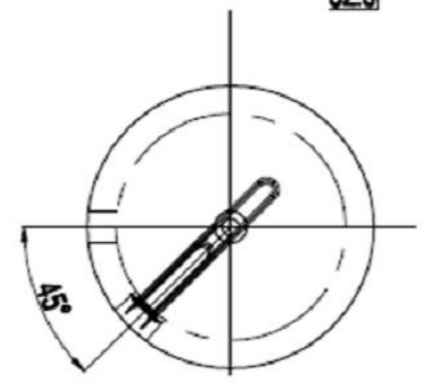
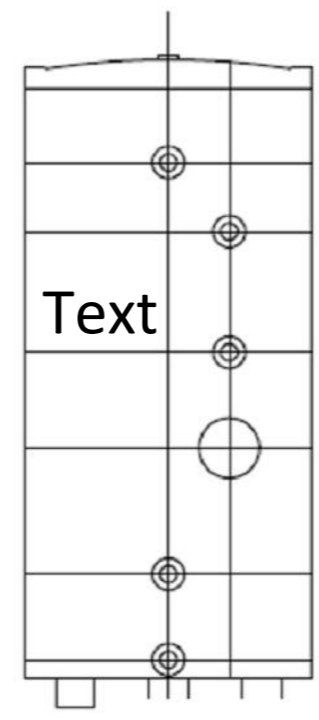
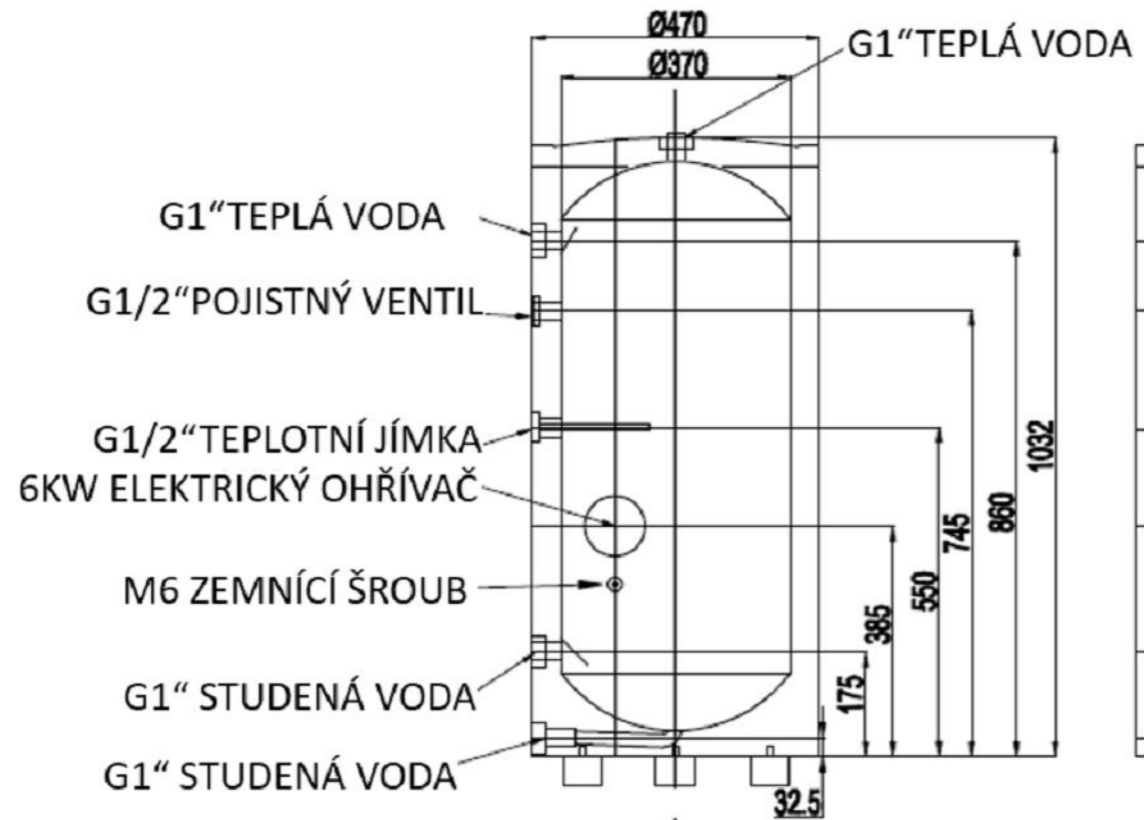
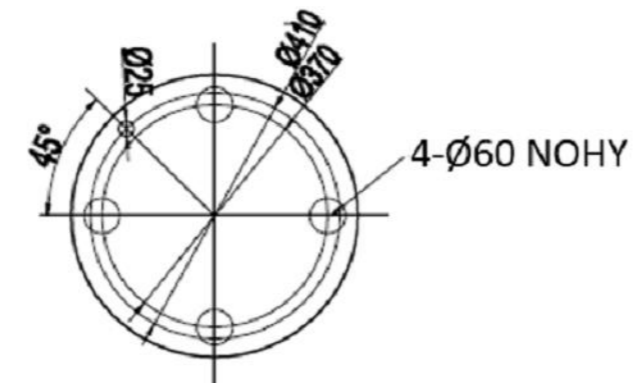


REVISION / REVIZE				
REV.	ECO	DATE / DATUM	AUTHOR / AUTOR	DESCRIPTION / POPIS
02	-	20.09.2024	ŠOBEK	Nové značení nevýrobní dokumentace

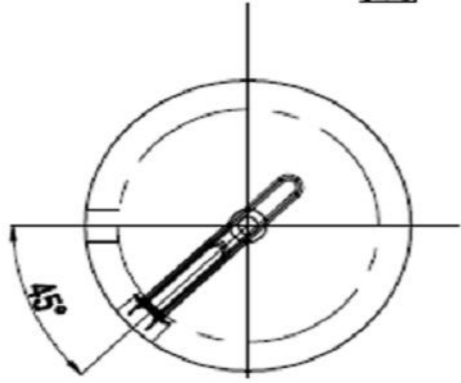
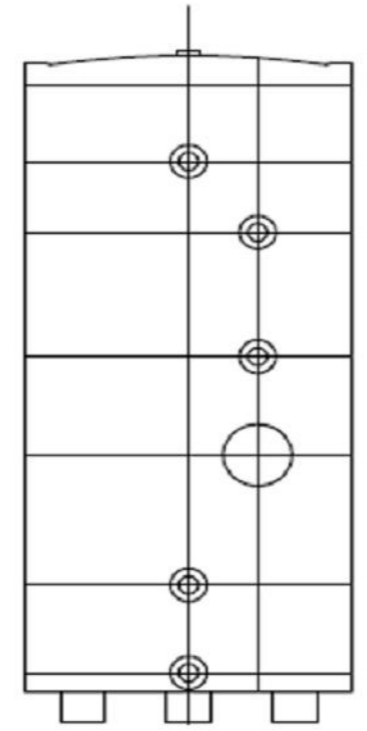
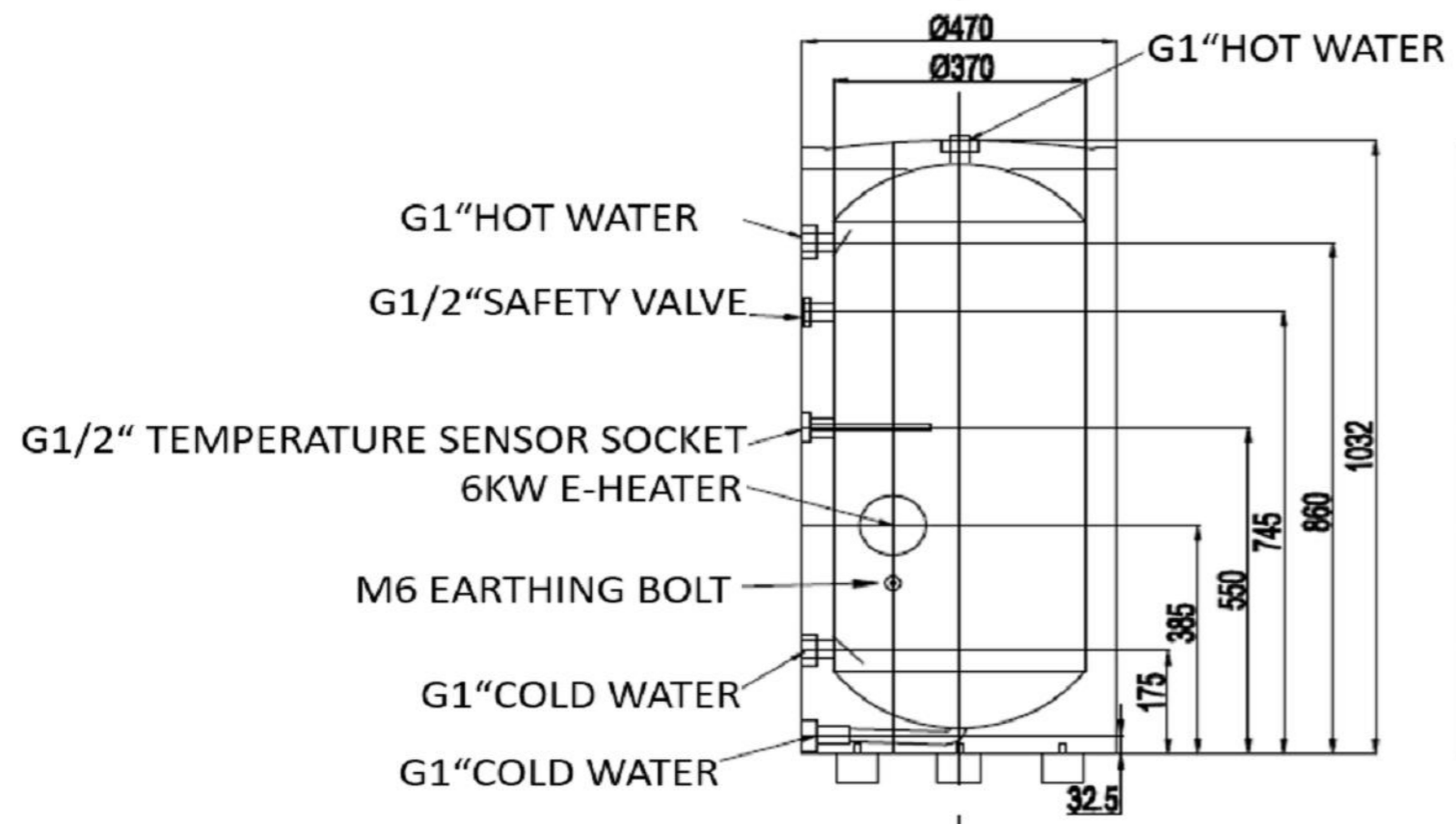
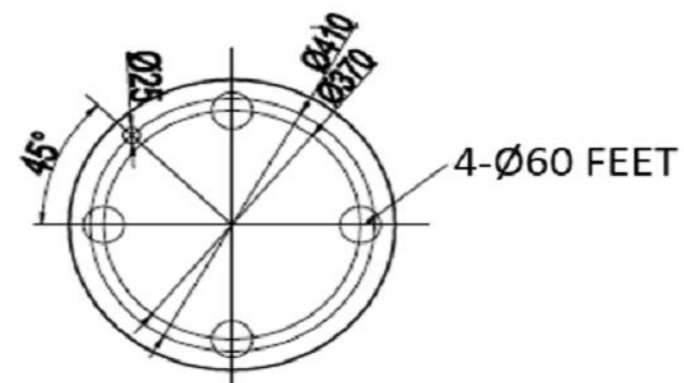


MATERIÁL ZÁSOBNÍKU - 1.4301

PART NUMBER / ČÍSLO DÍLU: <b>AC-F011-CZ</b>	DOC. / DOKUMENT: <b>00</b>	REVISION / REVIZE: <b>02</b>	POKUD NENÍ UVEDENO JINAK, VŠEOBECNÉ TOLERANCE ISO 2768-1mK. GPS TOLERANCE CSN EN ISO 8015. CHRÁNĚNO PODLE CSN ISO 16016	UNLESS OTHERWISE SPECIFIED, DIMENSIONS ARE IN MM. GENERAL TOLERANCES ISO 2768-1mK. GPS TOLERANCES CSN EN ISO 8015. PROTECTED BY CSN ISO 16016	<b>ACOND</b>
TITLE / NAZEV DÍLU: <b>Stavební připravenost Acond AKU 100E</b>			DRAWN BY / KRESLIL: <b>ŠOBEK</b>	APPROVED BY / SCHVÁLIL:	DATE / DATUM: <b>20.09.2024</b>
MASS / HMOTNOST: <b>33,2 kg</b>			SCALE / MĚŘITKO: <b>NA</b>	FORMAT / FORMÁT: <b>A3</b>	SHEET / LIST: <b>1/1</b>

1 2 3 4 5 6 7 8

REVISION / REVIZE				
REV.	ECO	DATE / DATUM	AUTHOR / AUTOR	DESCRIPTION / POPIS
02	-	20.09.2024	ŠOBEK	New marking of non-production documentation.



TANK MATERIAL - 1.4301

PART NUMBER / ČÍSLO DÍLU: <b>AC-F011-EN</b>	DOC. / DOKUMENT REVISION / REVIZE: <b>00 02</b>	POKUD NENÍ UVEDENO JINAK, VŠEOBECNÉ TOLERANCE ISO 2768-1mK, GPS TOLERANCE CSN EN ISO 8015, CHRÁNĚNO PODLE CSN ISO 16016	UNLESS OTHERWISE SPECIFIED, DIMENSIONS ARE IN MM. GENERAL TOLERANCES ISO 2768-1mK, GPS TOLERANCES CSN EN ISO 8015, PROTECTED BY CSN ISO 16016	<b>ACOND</b>
TITLE / NAZEV DÍLU: <b>Building readiness Acond AKU 100E</b>		DRAWN BY / KRESLIL: <b>ŠOBEK</b>	APPROVED BY / SCHVÁLIL:	DATE / DATUM: <b>20.09.2024</b>
MASS / HMOTNOST: <b>33.2kg</b>		SCALE / MĚŘITKO: <b>NA</b>	FORMAT / FORMÁT: <b>A3</b>	SHEET / LIST: <b>1/1</b>

1 2 3 4 5 6 7 8