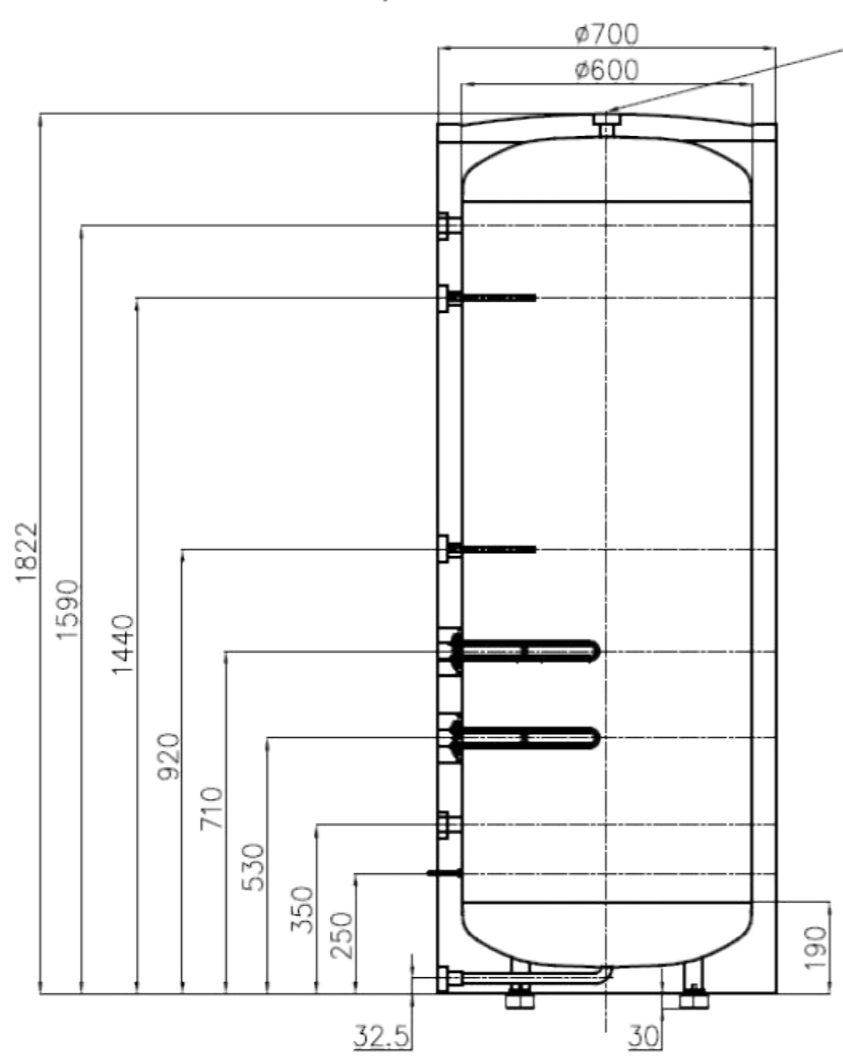
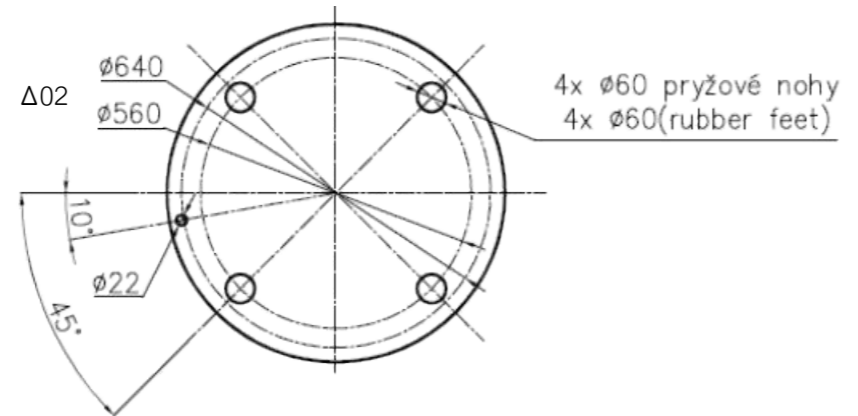
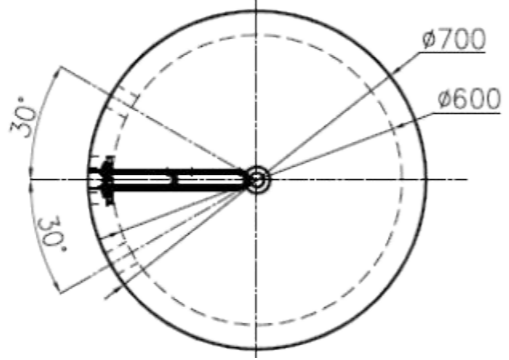
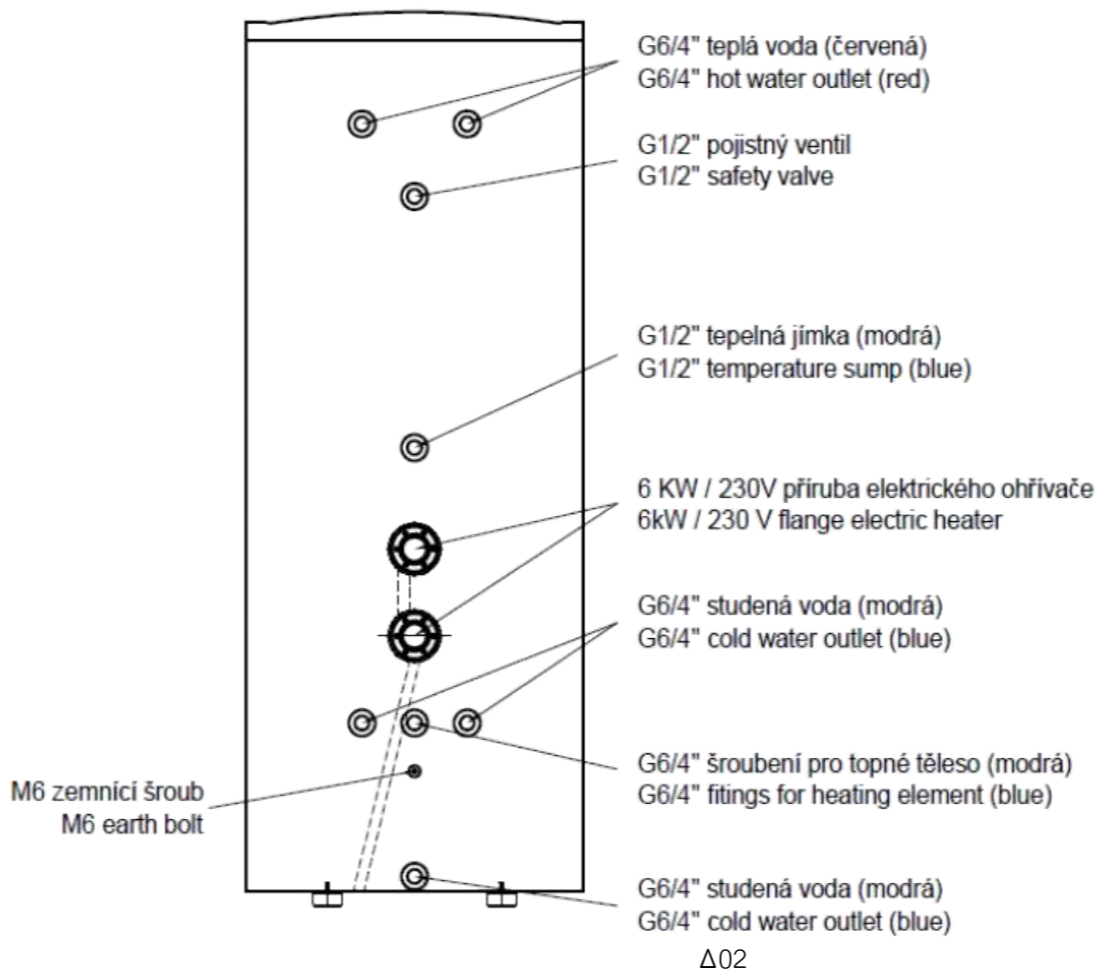


REVISION / REVIZE				
REV.	ECO	DATE / DATUM	AUTHOR / AUTOR	DESCRIPTION / POPIS
01	-	30/10/2024	TŮMA	
Δ02	-	07/01/2025	TŮMA	ZMĚNA PŘIPOJENÍ Z 3/4" NA 6/4", ÚPRAVA ROZTEČÍ



G6/4" teplá voda (červená)
G6/4" hot water outlet (red)



Technical Remark (Technické poznámky):

1. Diameter is ø700mm, black cover. (Průměr je 700mm, černý kryt).
2. All the connections are female. (Všechna připojení jsou s vnitřním závitem).
3. Inner tank material is SUS304 (1.4301) stainless steel, th=2mm, out coat is dark grey color, th=0.5mm. (Materiál nádoby, nerezová ocel 1.4301, tl.2 mm, vnější plášť tmavě šedý z oceli tl. 0,5mm).
4. The insulation is 50mm polyurethane (Izolace tl. 50mm - polyuretan).

TENTO DOKUMENT NAVAZUJE NA VÝKRES AC883007.

PART NUMBER / ČÍSLO DÍLU: AC-F017-CZ	DOC. / DOKUMENT REVISION / REVIZE: 00 02	POKUD NENÍ UVEDENO JINAK, VŠEOBECNÉ TOLERANCE ISO 2768-1mK. GPS TOLERANCE ČSN EN ISO 8015. CHRÁNĚNO PODLE ČSN ISO 16016	UNLESS OTHERWISE SPECIFIED, DIMENSIONS ARE IN MM. GENERAL TOLERANCES ISO 2768-1mK. GPS TOLERANCES ČSN EN ISO 8015. PROTECTED BY ČSN ISO 16016	ACOND
TITLE / NÁZEV DÍLU: STAVEBNÍ PŘIPRAVENOST AKUMULAČNÍ NÁDOBA AKU 500EEF.1		DRAWN BY / KRESLIL: TŮMA	APPROVED BY / SCHVÁLIL: MÜLLER	DATE / DATUM: 30/10/2024
MASS / HMOTNOST: 98 kg		SCALE / MĚŘÍTKO: n/a	FORMAT / FORMÁT: A3	SHEET / LIST: 1 / 1