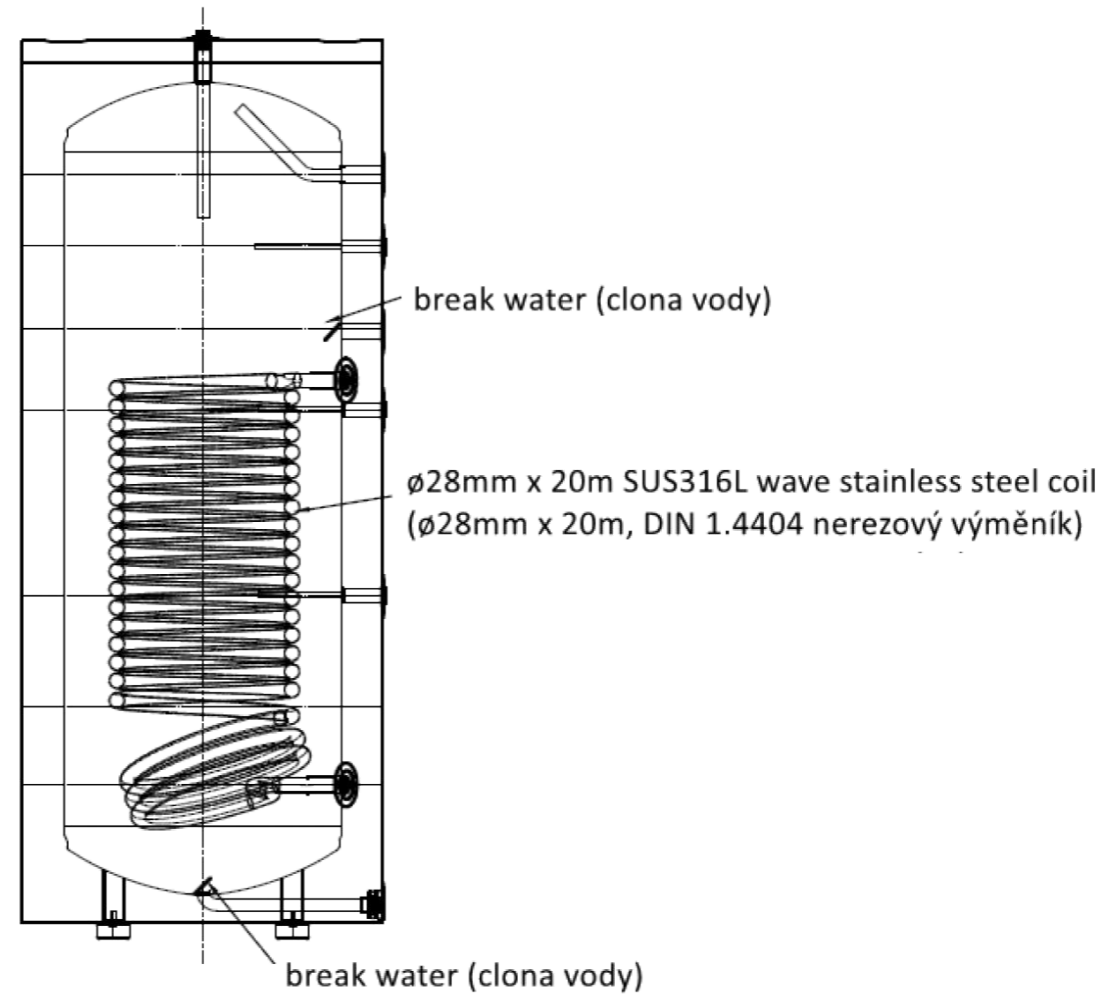
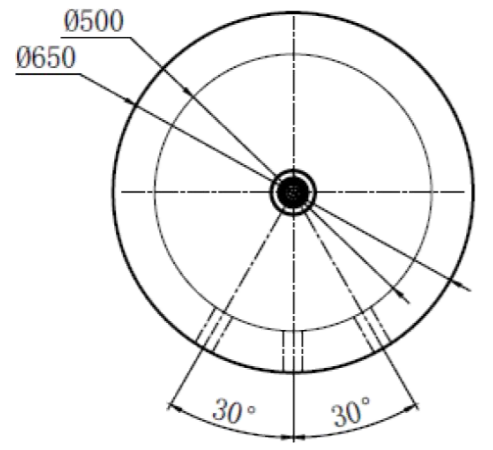
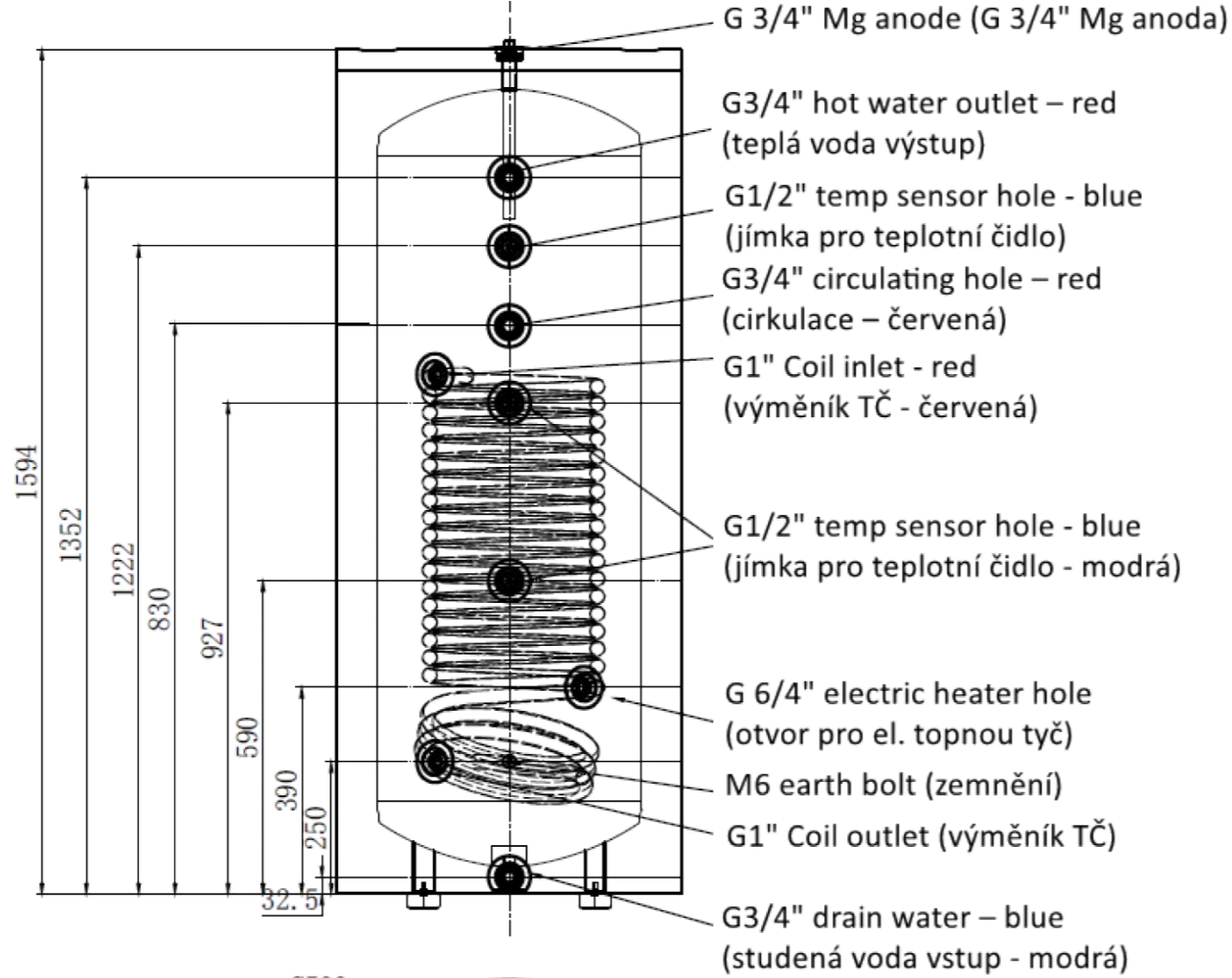
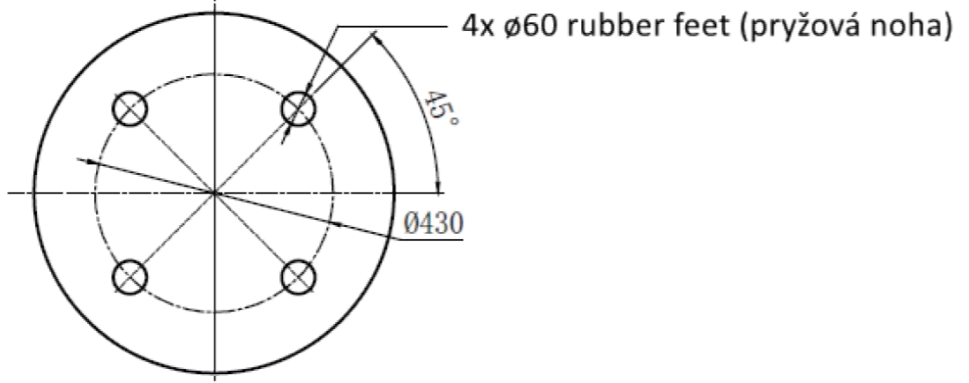


REVISION / REVIZE				
REV.	ECO	DATE / DATUM	AUTHOR / AUTOR	DESCRIPTION / POPIS
01	-	29/10/2024	TŮMA	



Technical Remark (Technické poznámky):

1. Diameter is ø650mm, black cover. (Průměr je 650mm, černý kryt).
2. All the connections are female. (Všechna připojení jsou s vnitřním závitem).
3. Inner tank material is duplex stainless steel, th=1.0mm, outshell is white painting, th=0.5mm. (Materiál nádoby: nerezová ocel 1.4462, tl. 1mm, vnější plášť bíle lakovaný tl. 0,5mm).
4. The insulation is 75mm polyurethane. (Izolace tl. 75mm – polyuretan).

TENTO DOKUMENT NAVAZUJE NA VÝKRES AC884007.

PART NUMBER / ČÍSLO DÍLU: AC-G009-CZ	DOC. / DOKUMENT REVISION / REVIZE: 00 01	POKUD NENÍ UVEDENO JINAK, VŠEOBECNÉ TOLERANCE ISO 2768-1mK. GPS TOLERANCE ČSN EN ISO 8015. CHRÁNĚNO PODLE ČSN ISO 16016	UNLESS OTHERWISE SPECIFIED, DIMENSIONS ARE IN MM. GENERAL TOLERANCES ISO 2768-1mK. GPS TOLERANCES ČSN EN ISO 8015. PROTECTED BY ČSN ISO 16016	ACOND
TITLE / NÁZEV DÍLU: STAVEBNÍ PŘIPRAVENOST ZÁSOBNÍK VODY B300.2-B		DRAWN BY / KRESLIL: TŮMA	APPROVED BY / SCHVÁLIL: MÜLLER	DATE / DATUM: 29/10/2024
MASS / HMOTNOST: 56 Kg		SCALE / MĚŘÍTKO: 1:25	FORMAT / FORMÁT: A3	SHEET / LIST: 1 / 1